


AV-900 et AV-910

Stores à lamelles

Les éprouvés.





Protection éprouvée contre les intempéries et le soleil

Stores à lamelles reliées **AV-900 et AV-910**

Les stores à lamelles AV-900 et AV-910 constitués de lamelles d'une largeur de 90 mm garantissent un obscurcissement optimal et une régulation de l'éclairage individuel. Le profil solide favorise une conception marquante de la façade.

Les lamelles du modèle AV-900 sont munies d'embouts de guidage en alternance, à droite ou à gauche, dans des coulisses. Les lamelles du modèle AV-910, par contre, sont munies d'embouts de guidage sur les deux côtés dans des coulisses. Ainsi, le bruit du vent est réduit au minimum. L'hauteur du paquet reste inchangée.

Laquage structuré

Très innovant, le laquage structuré appliqué sur les lamelles préserve bien mieux les couleurs et résiste davantage aux intempéries que le laquage lisse classique. La saleté adhère nettement moins aux lamelles et le nettoyage est facile.

Utilisation de la lumière

Le tablier de lamelles peut être réparti sur deux ou trois parties, permettant des inclinaisons variées. Les lamelles ouvertes de la partie supérieure laissent passer la lumière en profondeur de la pièce, alors que les lamelles fermées de la partie inférieure évitent l'éblouissement.

Variété des couleurs

Il existe environ vingt couleurs standard aux choix et quelques couleurs supplémentaires, complétées par plus de mille couleurs RAL, NCS et IGP.

Confort grâce à l'automatisation

Les deux modèles peuvent être équipés d'actionnements électriques, favorisant ainsi un confort d'utilisation supplémentaire. Si l'on ajoute à cela la commande électronique, on obtient un standard MINERGIE.

Matériaux de premier choix

Les crochets en acier au chrome résistant aux intempéries, les embouts de guidage en acier, les lamelles à trous ourlés pour des rubans de levage de 8 mm de large, les cordons de support renforcés de kevlar et le laquage structuré garantissent la longévité des stores.

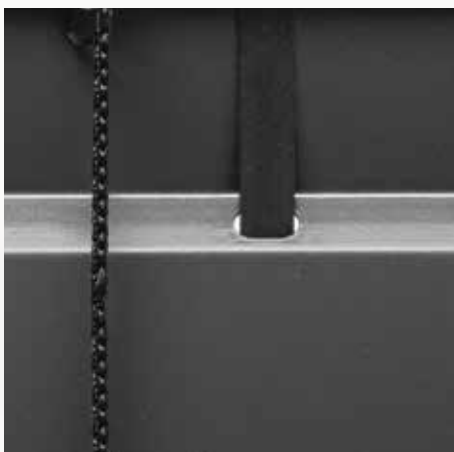
Guidage de câble

À la demande du client, les lamelles peuvent être munies de guidages filigranes de câble de chrome, d'un seul côté ou des deux [Modèle AV-930].



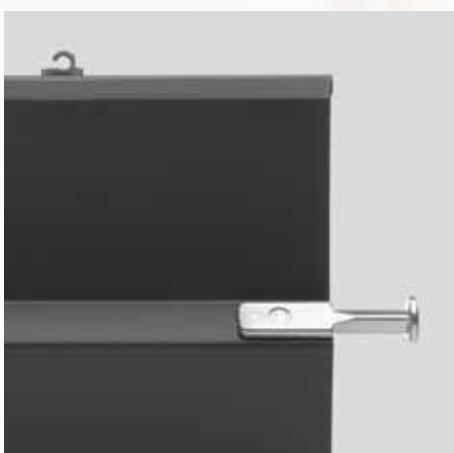
Système autoportant en option

Le système de store autoportant sans fixation au niveau de linteau ménage l'isolation, atténue le bruit et évite la formation des ponts thermiques [standard MINERGIE]. Si les lamelles ont une largeur plus que 2400 mm, un support doit être intégré au milieu.



Perçage effectué avec ménagement

Les trous ourlés évitent que les rubans de levage d'une largeur de 8 mm ne s'usent par le frottement. En renonçant à utiliser des œillets de protection en plastique, des réparations prématurées peuvent être évitées.



Métal au lieu de plastique

Les crochets en acier au chrome résistant aux intempéries qui relient les lamelles aux cordons de support facilitent le remplacement de lamelles endommagées. Les embouts de guidage en métal sont nettement moins susceptibles de casser et contribuent donc à la longévité du store.



Pliage précis des cordons de support

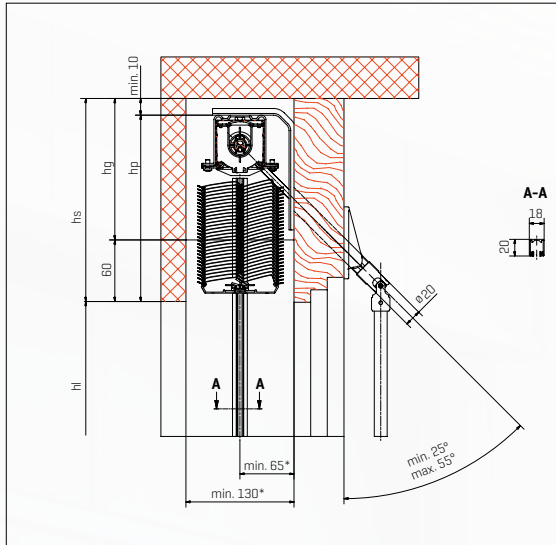
Les cordons de support renforcés de kevlar assurent un pliage précis sans qu'ils se coincent entre les lamelles. Ainsi, l'hauteur du paquet est réduite au minimum pour les lamelles disposées à l'horizontale. Les lamelles de couleur foncée peuvent être munies de rubans de levage et de cordons de support en couleur noire pour plus d'uniformité.



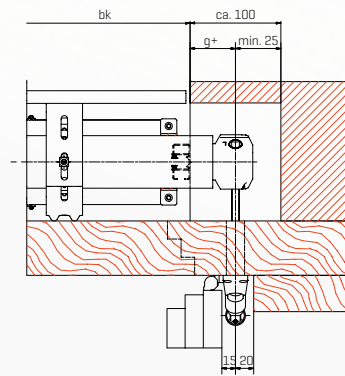
Plus de sécurité grâce au verrouillage

La lame finale peut être dotée d'un système de verrouillage automatique. Ainsi, une fois verrouillée, elle ne peut pas être relevée de force, réduisant ainsi le risque d'effraction.

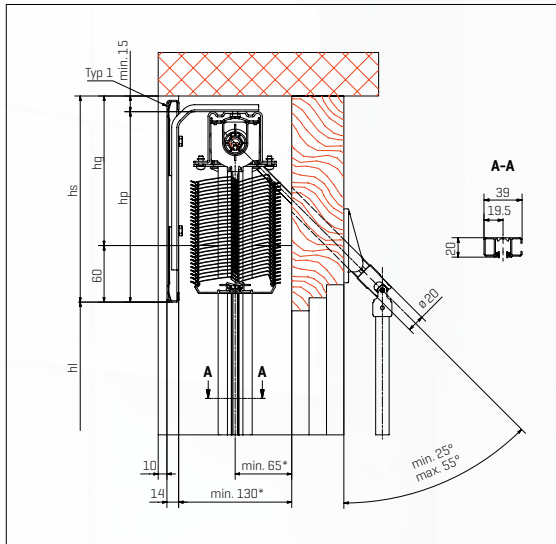
Montage sur l'embrasure dans linteau évidé



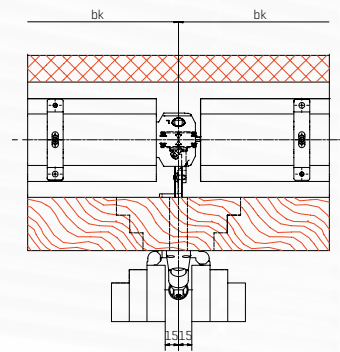
Niche du treuil



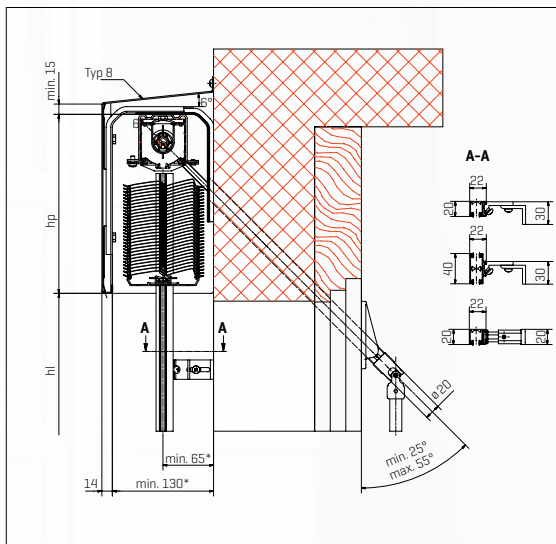
Montage autoportant avec lambrequin type 1



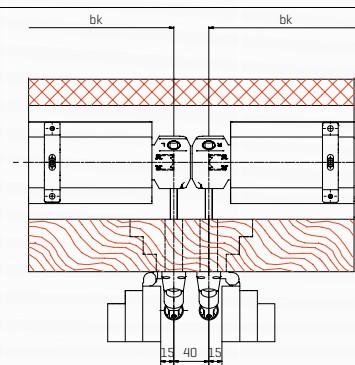
Actionnement à manivelle



Montage sur façade avec lambrequin type 8

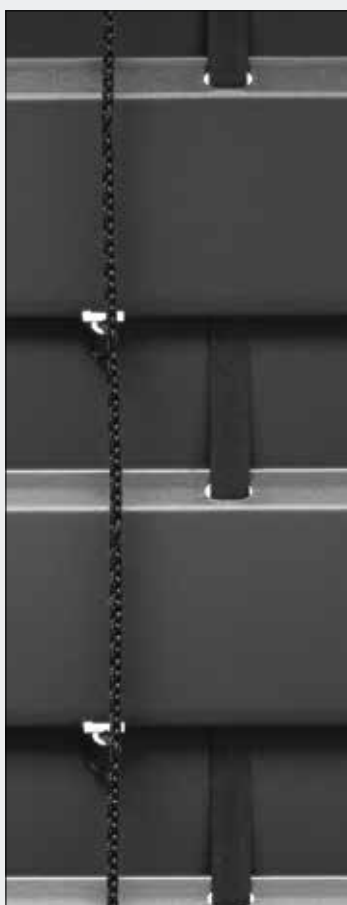


Actionnement à manivelle



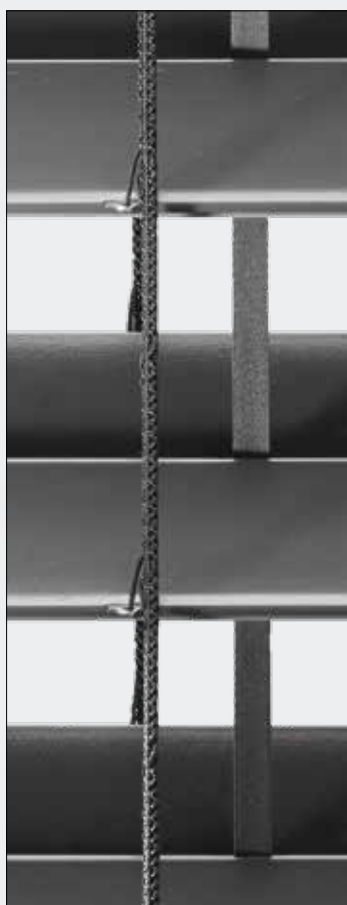
- bk** largeur de l'installation
- hg** hauteur de la niche du treuil
- hk** hauteur de l'installation
- g+** position du treuil/manivelle
- hl** hauteur du vide
- *** en plus poignées de portes et rejets d'eau saillants etc.
- hp** hauteur du paquet
- hs** hauteur du linteau
- Toutes les dimensions en mm**

Hauteur du vide [hl]	Hauteur du linteau [hs] AV-900	Hauteur du linteau [hs] AV-910
1501 à 1750 mm	205 mm	205 mm
1751 à 2000 mm	220 mm	220 mm
2001 à 2250 mm	235 mm	235 mm
2251 à 2500 mm	250 mm	250 mm
2501 à 2750 mm	265 mm	265 mm
2751 à 3000 mm	280 mm	280 mm
3001 à 3250 mm	295 mm	295 mm
3251 à 3500 mm	310 mm	310 mm
3501 à 3750 mm	330 mm	330 mm
3751 à 4000 mm	345 mm	345 mm
4001 à 4250 mm	360 mm	360 mm
avec lambrequin	+ 20 mm	+ 20 mm
minimal	400 mm	400 mm
maximal	4250 mm	4250 mm
Largeur de l'installation [bk]		
min. actionnement à manivelle	400 mm	400 mm
min. actionnement à moteur	485 mm	485 mm
maximal	4500 mm	4500 mm
Surface [bk x hl]		
Stores individuels		
max. actionnement à manivelle	8 m ²	8 m ²
max. actionnement à moteur	10 m ²	10 m ²
Installation accouplée		
max. actionnement à manivelle	10 m ²	10 m ²
max. actionnement à moteur	24 m ²	24 m ²
max. stores accouplés	3 pièces	3 pièces
Profondeur de niche [tn]		
minimal	130 mm	130 mm
Catégories de résistance au vent		
bk < 1500 mm	catégorie 6 < 92 km/h	catégorie 6 < 92 km/h
bk < 2000 mm	catégorie 6 < 92 km/h	catégorie 6 < 92 km/h
bk < 2500 mm	catégorie 5 < 76 km/h	catégorie 5 < 76 km/h
bk < 3000 mm	catégorie 4 < 60 km/h	catégorie 4 < 60 km/h
bk < 3500 mm	catégorie 4 < 60 km/h	catégorie 4 < 60 km/h
bk < 4000 mm	catégorie 4 < 60 km/h	catégorie 4 < 60 km/h



Abaissement

Le modèle standard permet l'abaissement des lamelles lorsqu'elles sont fermées. L'inclinaison des lamelles peut être modifiée à toute hauteur.



Réglage

Dans le mode «Position de travail», les lamelles sont baissées en position penchée à 40°. Le modèle «Utilisation de la lumière» permet diverses inclinaisons des lamelles à la partie supérieure et à la partie inférieure.



Levage

Afin de les remonter, les lamelles doivent être à l'horizontale ou légèrement inclinées. Ainsi, la pénétration de la lumière est optimale et le ruban de levage glisse sans accrochage.

Conception

Storenmaterial AG
www.stoma.ch



Distribution

